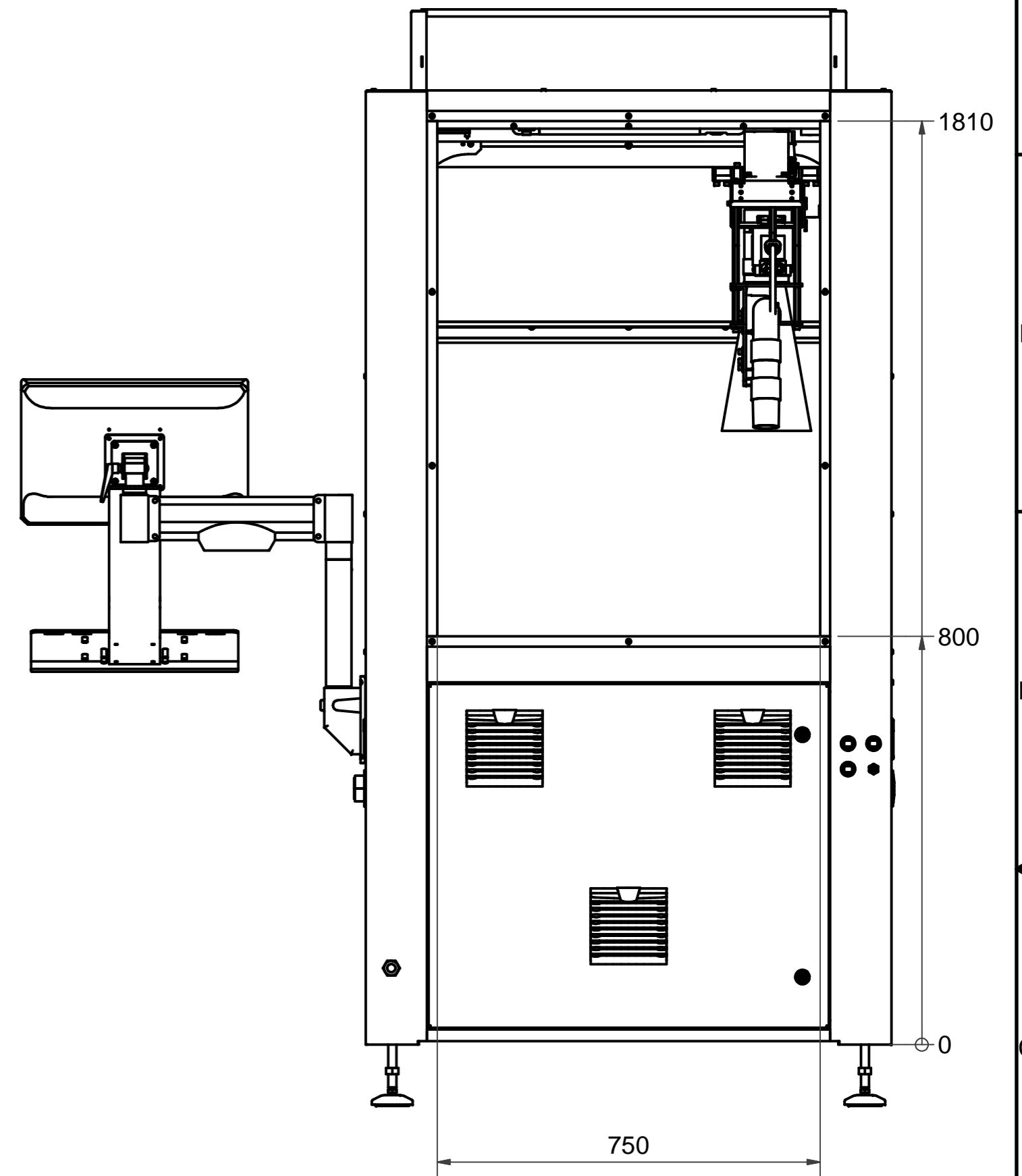
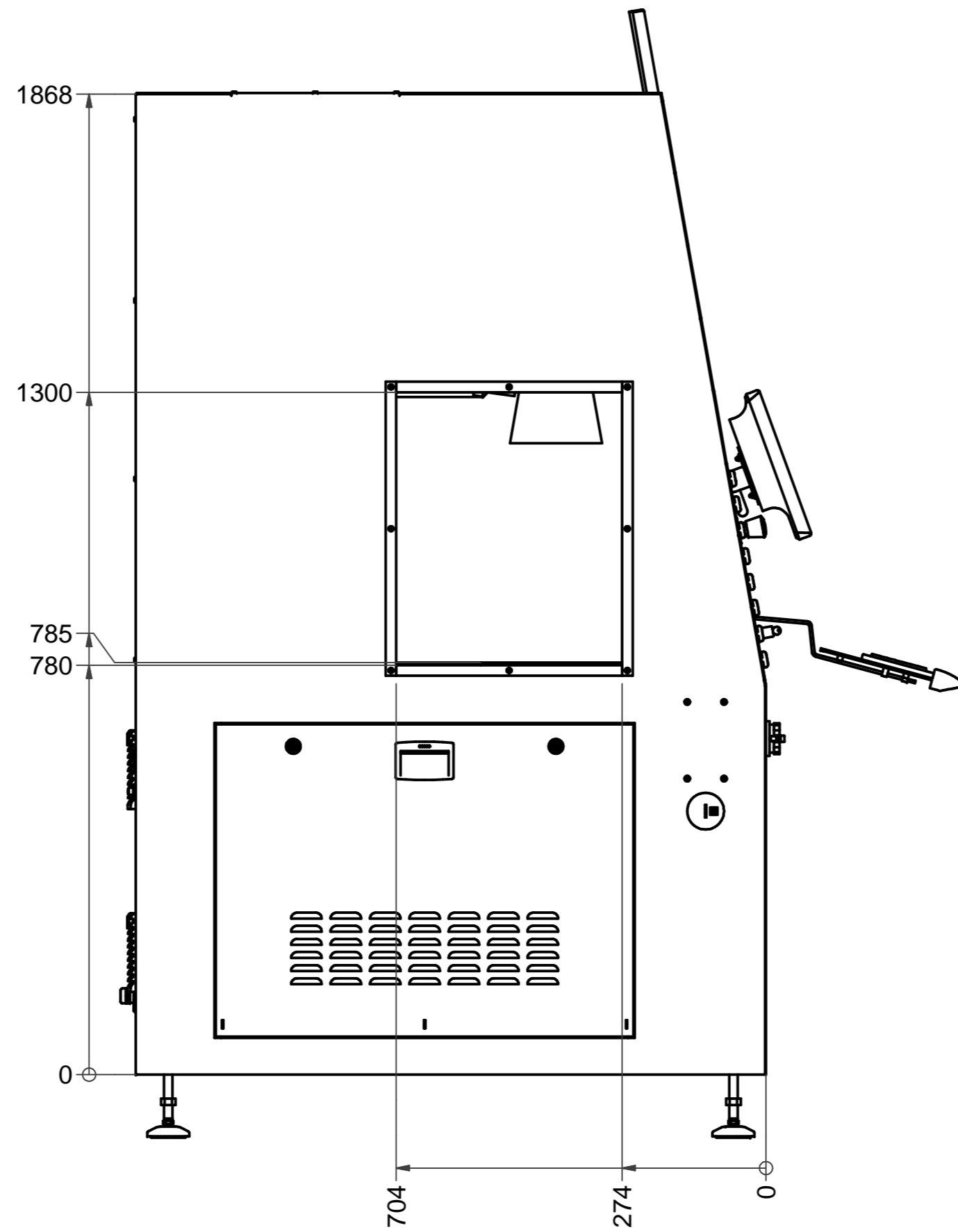
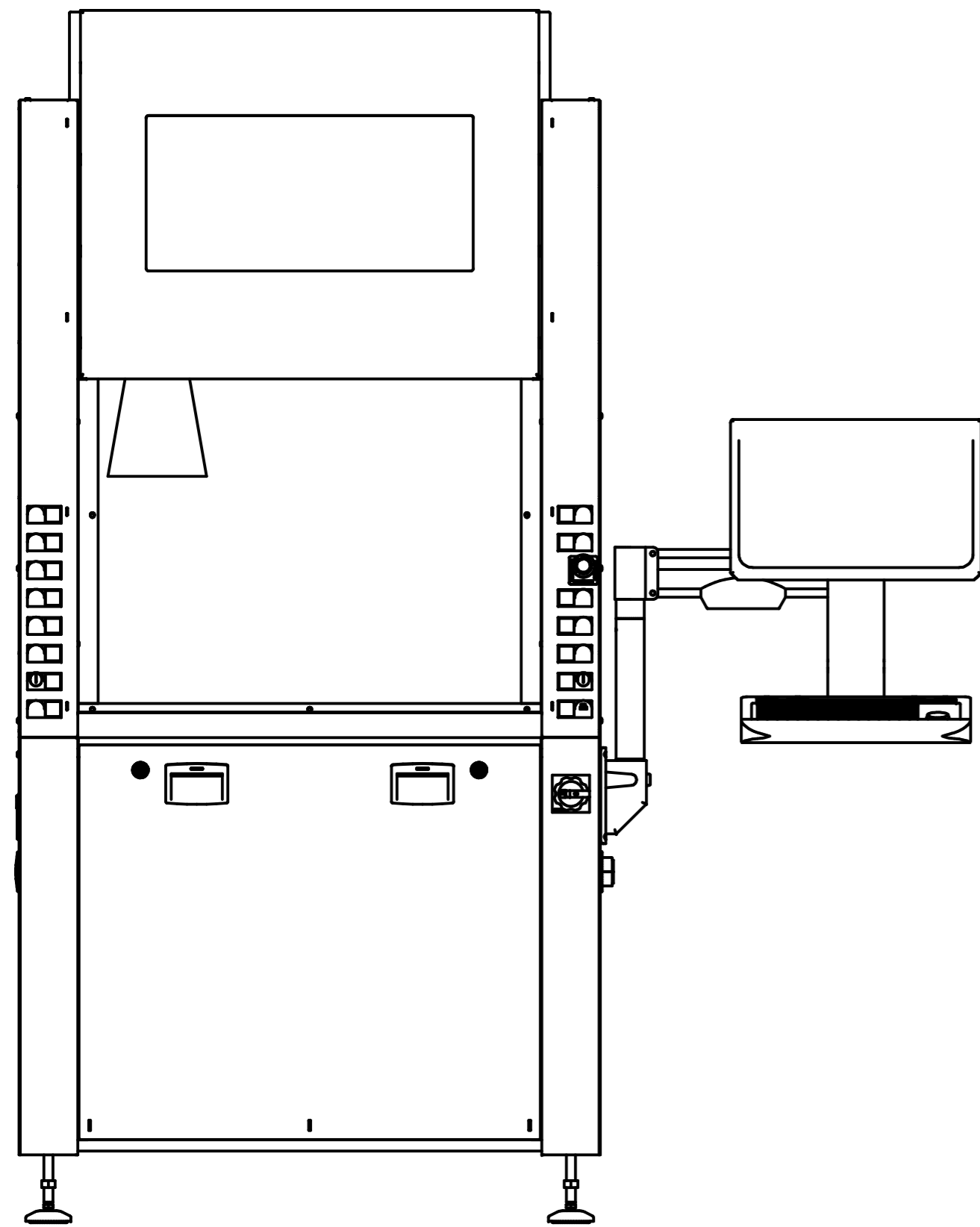




# Mögliche Zugänge zum Laserraum



Alle Rechte vorbehalten. Die Zeichnung ist urheberrechtlich geschützt. Vervielfältigung und Übertragung der Zeichnung auch auszugsweise nur mit schriftlicher Genehmigung der Fa. Joachim Richter, Konken		Maßgenauigkeit <b>DIN ISO 2768 - mH</b>		Maßstab Werkstoff, Halbzeug Rohteil-Nr. Modell-oder Gesenk-Nr.	(Gewicht) 491,14 kg	
		A2	Datum	Name	Großraumlaser GRL 1000 (ZSB) Bez: mit allen Optionen	
		Bearb.	07.06.2016	Sihler		
		Gepr.				
		Norm				
		SAP			Z.Nr.:	
					Compass: ENG-083287.idw	Blatt 2 von 2
Zust.	Änderungen	Datum	Name	Modell: ENG-082610.iam	Ersatz für	Ersetzt durch